

Д-р Ласло Киш Папп

доцент

Будапештский политехнический университет  
Институт геодезии

Учебный процесс по предмету "Фотограмметрия в охране памятников" и применение современных методов фотограмметрии в охране архитектурных памятников

(Подтема 2: Технология, методика и образование в области охраны и консервации архитектурных памятников)

### I. Учебный процесс по предмету Фотограмметрия в охране памятников

Данный предмет я преподаю студентам III-го курса дневного отделения Архитектурного факультета Будапештского политехнического университета сроком один семестр. В рамках курсов повышения квалификации и специализации инженеров - также один семестр - веду обучение на эту же тему под названием "Теория и практика охраны памятников". Учебный процесс включает в себя 2 часа лекций и 2 часа практических занятий в неделю. В течение осеннего семестра ведется подготовка 200 студентов дневного отделения. В рамках повышения квалификации инженеров каждый третий год обучается около 100 специалистов, работающих в областях охраны памятников, градостроительного проектирования, археологии или архитектурной фотограмметрии.

В целях основательного ознакомления студентов с учебным материалом в 1977 г. мною было написано учебное пособие для вузов объемом 15 печатных листов. В результате повышенного интереса к данной теме в 1981 г. будапештское издательство технической литературы (Мюсаки Кёнвкиадо) заказало у меня учебник для вузов в объеме 25 печатных листов. Книга была издана в 1982 г. и в том же году была награждена директором издательства премией за высокий уровень произведения. В настоящее время данная книга служит основой учебного материала и дополняется мною ежегодно новейшими достижениями науки и техники (напр., составление ортофотокарт в целях консервации памятников, применение термовизии, цифровая обработка изображения и т.д.).

Краткая тематика материала лекций:

1. Исторический обзор изображения зданий
2. Основные понятия фотограмметрии (стереоскопические, геометрические, оптические и фотографические)
3. Измерительная аппаратура фотограмметрических съемок (моно- и стереокомпараторы, аналитические графопостроители)
4. Аппаратура наземных и воздушных фотограмметрических съемок и методы съемки (Общая характеристика наземных и воздушных съемочных камер, их типы, испытание и юстировка. Моно- и стереофотограмметрические методы).
5. Обработка наземных и воздушных фотограмметрических снимков (возможности обработки моно-снимков и архитектурно-археологической фотограмметрии, средства составления фотокарт; его методы и точность. Стереофотограмметрическая аналоговая и

аналитическая оценка. Составление ортофотокарты и ее применение в консервации камней).

6. Использование термовизии для изыскания зданий-архитектурных памятников и консервации камней.
7. Современные (компьютерные) методы учета архитектурных и художественных памятников.

## II. Современные методы фотограмметрии в охране памятников

Вследствие бурного развития техники последней трети XX-го века нам часто приходится быть свидетелями совместных научных исследований, проводимых специалистами разных областей наук. Возникающие в той или иной специальной области наук проблемы сегодня уже стали настолько сложными, что поиск путей их решения требует сотрудничества нескольких специалистов разной специальности.

Фотограмметрия как измерительный метод применяется главным образом для решения картографических заданий, особенно составления карт различного масштаба. Кроме того, фотограмметрия пригодна и для решения разных инженерных задач.

Фотограмметрия - это новый метод получения информации в виде изображений, ее обработки и передачи новой информации. Фотосъемка создает математически определяемые отношения между фотографией и ее объектом. В этом состоит важнейший метод съемки и изображения зданий, определения их деформаций. Кроме большой точности изображения отпадает необходимость установки строгих лесов, применяемых при обычных съемках.

Ускоренные темпы урбанизации во всем мире преобразовывают в невиданной мере облик населенных мест, что все настоятельнее требует сохранения имеющегося фонда зданий в документациях. Современным, быстрым и экономичным методом изображения и учета зданий служит именно фотограмметрия. Все три способа обработки снимков, распространенные в фотограмметрии - аналоговый, численный и цифровой - пригодны для решения этих задач.

Применение в архитектуре методов фотограмметрии и обработки снимков с помощью ЭВМ на первый взгляд кажется необыкновенным, ибо эти методы используют цифровые данные, в то время как архитектурное проектирование носит наглядный характер и требует, таким образом, графических изображений. В конечном итоге фотограмметр, естественно, предоставляет в распоряжение заказчика наглядно воспринимаемые чертежи (рисунки) и сечения фасадов, которые, однако, хранятся не на чертежной бумаге, а на магнитных лентах и в любое время, в любом масштабе с них могут быть выполнены чертежи.

Специалисты по охране памятников во многих случаях требуют информации о состоянии художественных произведений, нанесенных на стены-потолки, или - при реконструкционных работах - развернутой фотографии о них. Такая задача может быть осуществлена с помощью современного ортофото-метода.

В Институте геодезии Будапештского политехнического университета для решения инженерно-геодезических и архитектурных задач была создана комплексная геодезическо-фотограмметрическая

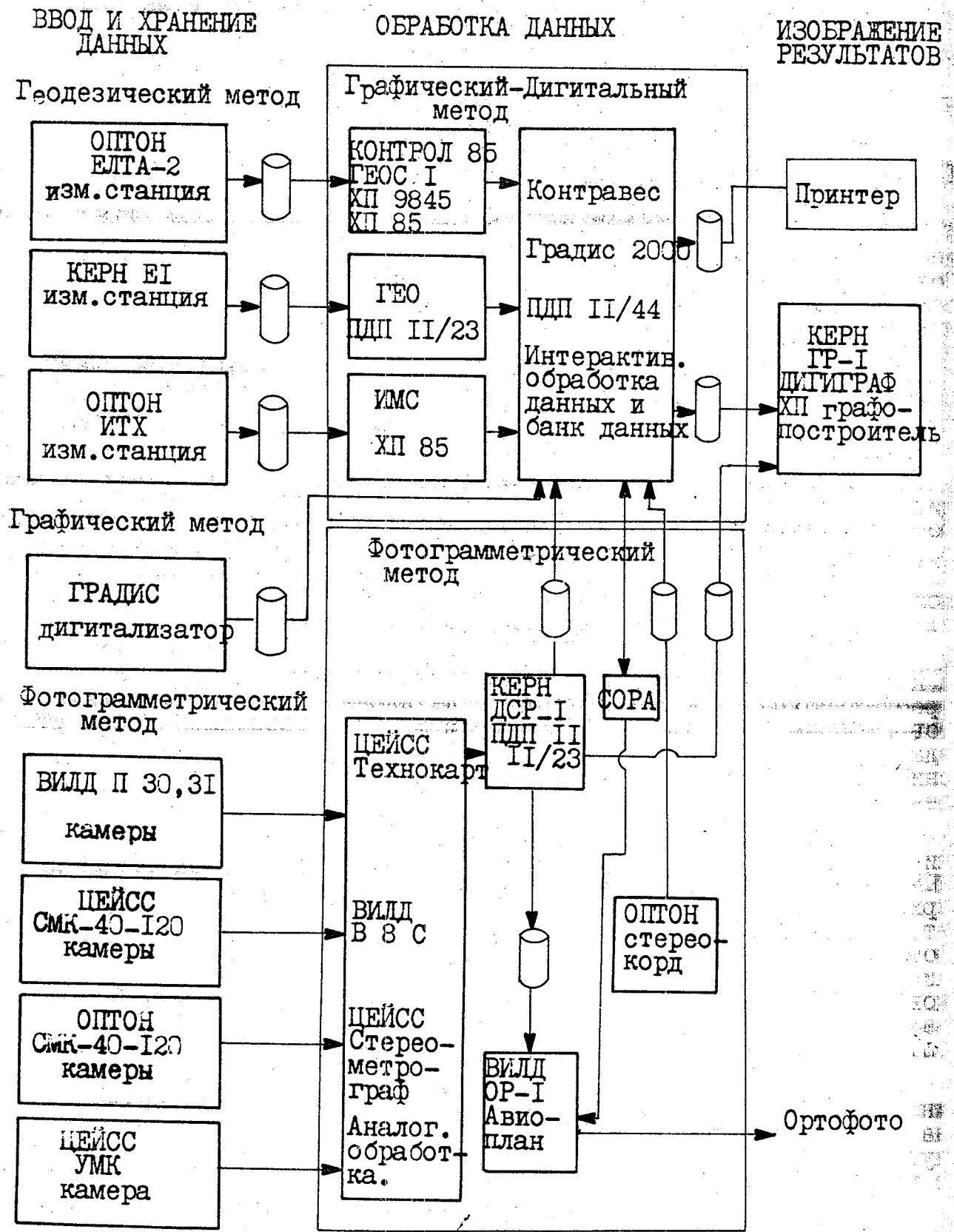
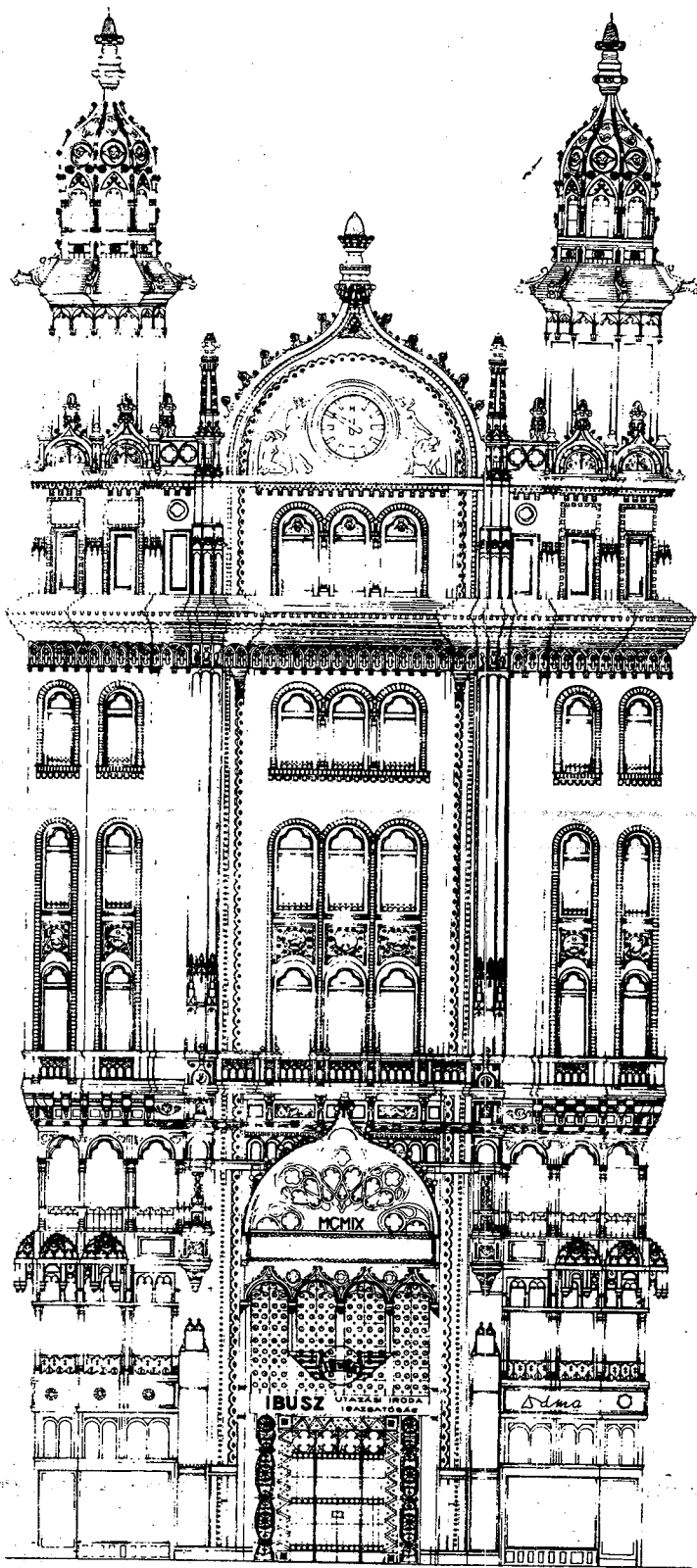


Рис. I



IBUSZ SZÉKHÁZ FOTOGRAMMETRIAI  
 FELMÉRÉSE M = 1:50

KOSSUTH L. utcai homoktízati II. /Főbejárt/

Művészi rajz készítője: DR. PAPP JACSE SZ. (1944. évi)

система, на основе блок-схемы, представленной на рис.1. Составные части системы можно разбить на группы по следующим основным функциям: ввод и хранение данных; обработка данных и изображение результата. Сбор данных осуществляется геодезическим и фотограмметрическими методами. В решении архитектурных задач первоочередная роль принадлежит фотограмметрическому методу. В зависимости от характера задачи, съемки выполняются моно- или стереокамерами. Основное средство обработки фотограмметрических данных - аналитический графопостроитель типа Керн ДСР-1. ЭВМ типа ПДП II/23, управляющая аналитическим графопостроителем Керн ДСР-1 непосредственно связана с ЭВМ Градис, так что изображение фасада, полученное в результате фотограмметрической оценки может быть представлено на экране рабочей станции. Этим методом была осуществлена съемка фасада одного из красивейших архитектурных памятников Будапешта. (Рис.2).

Благодаря развитию и распространению вычислительной техники и электронизации, фотограмметрический метод в большой мере поддается автоматизации. После выполнения съемок и замера геодезических контрольных данных на месте оценка снимков может быть осуществлена в десять раз быстрее и эффективнее, чем при классическом методе съемок.

#### Литература

1. Л.Кши Папп: Фотограмметрия в архитектуре (на венг. языке)  
Építészeti fotogrammetria  
Műszaki Könyvkiadó, Budapest, 1982.
2. Bahr, H.P.: Digital Bildverarbeitung  
Herbert Wichman Verlag, Karlsruhe, 1985.
3. Kis Papp L.: Primenyenyije fotogrammetrii v architekture.  
Periodyca Politechnica. Vol.24. No.1-2. Budapest, 1980.
4. Vozikis E.: Die photogrammetrische Verebnung von Kuppeln.  
V.Int.Symp. für Architekturph. Sibenik, 1978.
5. Wild Avioplan OR-1 Ortophoto System. Gebrauchsanweisung.  
Wild-Heerbrugg, 1977.

Dr. László Kis Papp  
Associate Professor  
Budapest Technical University, Institute of Geodesy

Training in "Photogrammetry in monuments preservation" and the application of modern methods of photogrammetry in monuments preservation

/2. subtopic: Technology, techniques and training in preservation and conservation./

### S u m m a r y

#### I. Teaching Photogrammetry in Monuments Preservation as a subject

I give a one-semester course of the above subject to 3rd year regular students of the Faculty of Architecture, Technical University of Budapest, and a one-semester course under the title "The Theory and Practice of Monuments Preservation" to specialists in the framework of postgraduate training. Training consists in a 2-hour lecture and a 2-hour practical class a week. Nearly 200 regular students take part in this training and about 100 specialists attend the postgraduate course.

The short programme of the subject is the following:

1. Outlines of the history of building representation
2. Basic concepts of photogrammetry
3. Stereoscopic vision and measurement
4. Cameras for terrestrial and aerial photogrammetry and methods of photographic surveying
5. The processing of the photos
6. The application of thermovision in the excavation of monuments
7. The recording of monuments and art treasures

#### II. Modern methods of photogrammetry in monuments preservation

Photogrammetry is a new method of obtaining pictorial information and of processing it for further information.

Photography creates mathematically definable relations between the photo and the object that has been photographed. This is the most important method of building survey, building representation and of determining changes of form. Besides precise representation, it has a practical advantage too, as no scaffolding is needed for the survey of the building. The result of processing can be a drawing of appropriate scale, as well as a data bank on a magnetic disk.

With the development of computer science and the increasing use of electronics, this method can considerably be automatized. Having taken the photogrammetric survey and measured the geodetic interface data on the site, one can evaluate the photos and prepare the final product /map or a data bank recorded on a data medium/ with the analytic method, quickly /10 times more quickly than with the traditional survey/ and economically /economic efficiency is obviously influenced by the high initial cost of the instruments/.



Д-р Ласло Киш Папп  
доцент  
Будапештский политехнический университет  
Институт геодезии

Учебный процесс по предмету "Фотограмметрия в охране памятников" и применение современных методов фотограмметрии в охране архитектурных памятников  
(Подтема 2: Технология, методика и образование в области охраны и консервации архитектурных памятников)

### Р е з ю м е

#### I. Учебный процесс по предмету Фотограмметрия в охране памятников

Данный предмет я преподаю студентам III-го курса дневного отделения Архитектурного факультета Будапештского политехнического университета, а также слушателям курсов по повышению квалификации и специализации инженеров под названием "Теория и практика охраны памятников", в обеих формах сроком один семестр. Учебный процесс включает в себя 2 часа лекций и 2 часа практических занятий в неделю. На дневном отделении ведется подготовка около 200 студентов, а на курсах повышения квалификации около 100 специалистов.

Краткая тематика учебного предмета:

1. Исторический обзор изображения зданий
2. Основные понятия фотограмметрии
3. Стереоскопическое зрение и измерение
4. Аппаратура наземных и воздушных фотограмметрических съемок и методы съемки
5. Обработка снимков
6. Применение термовизии для изыскания зданий-архитектурных памятников
7. Учет архитектурных и художественных памятников

#### II. Современные методы фотограмметрии в охране памятников

Фотограмметрия — новый метод получения информации в виде изображений, ее обработки и передачи новой информации. Фото-съемка создает математически определяемые отношения между фотографией и ее объектом. В этом состоит важнейший метод съемки и изображения зданий, а также определения деформаций. Кроме большой точности изображения отпадает необходимость установки строительных лесов, применяемых при обычных съемках. Результатом обработки может быть чертеж соответствующего масштаба или банк данных на магнитной ленте.

Благодаря развитию вычислительной техники и распространению электронизации метод в большой мере поддается автоматизации. После выполнения съемок и замера геодезических контрольных данных на месте, оценка снимков и получение конечного продукта (карты или банка данных, записанного на носителе) аналитическим путем может быть выполнено быстро (в десять раз быстрее классического метода) и с высоким экономическим эффектом (хотя на экономичность, конечно, влияет высокая стоимость аппаратуры).